

网络视频监控平台

BlueStar Center 系列产品介绍

【产品概述】

BlueStar Center 网络视频监控平台是蓝色星际网络视频解决方案的核心产品，全系列产品信息包括 BlueStar Center 100/500/1000/2000/3000 五款型号和 BlueStar Center 5000 Cluster 集群系统。

BlueStar Center 网络视频监控平台基于 LINUX 系统开发，安全稳定，满足行业用户对高性能、高可靠性的要求。

BlueStar Center 可以实现视频监控子系统、报警子系统、电子地图子系统、存储子系统、网络门禁子系统和业务管理子系统的整合，提供统一的管理和操作平台。为了适应数字网络迅速发展的 BlueStar Center 支持 DVR、NVR、HDVR、DVS、IPC 等多种视频监控设备，适用于各种复杂的应用环境。

BlueStar Center 支持 BSR-TR01B 和 BSR-TRS 系列解码器、BSR-K01C 矩阵键盘、可扩展磁盘阵列或 BlueStar VM 系列等大容量中心存储设备，可以满足各种监控中心的应用要求。

BlueStar Center 同时支持 C/S (bsrExplorer) 和 B/S 客户端，具备极高的应用灵活性。客户端的所有权限在用户登录时根据系统设定授权，用户只能看到和操作有权限的资源。授权用户通过客户端可以配置管理系统中的设备、用户和用户组；可以方便的实现实时监控、画面切换、控制云台、录像和回放、网点设备状态巡检、时间同步、录像机控制。具有界面直观、操作方便、功能强大的特点，且可根据需要灵活定制软件界面和开发定制功能。

内嵌平台具有先进的体系架构：采用先进的模块化设计技术，支持分级分域的管理方式，系统具备良好的可扩展性和开放性，可根据监控范围的扩大实现系统的平滑扩容；同

时可提供开放的编程接口，为行业化业务功能开发提供接口。

高可靠的系统平台：采用“监控管理服务器+Linux”的系统平台，可7×24小时长时间稳定运行，并且系统不易受到黑客、病毒的入侵和攻击。具有自愈能力，当意外掉电、网络故障等问题发生时，系统可自动恢复到故障发生前的状态继续运行。支持冗余服务器、数据库备份等特性，保障系统可靠运行。

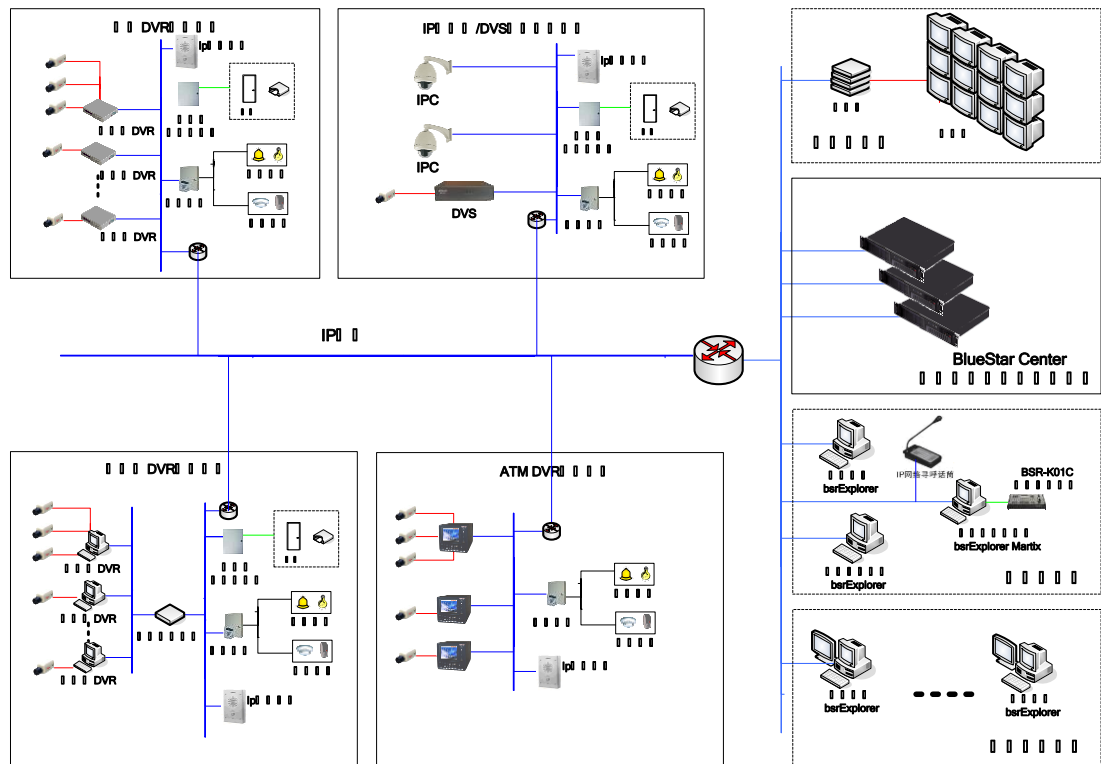
对于超大规模的监控中心，可以使用多台 BlueStar Center 主机组成 BlueStar Center5000 Cluster 集群系统，根据显示及转发（存储）规模的变化将新的主机加入集群，使监控中心的容量随着用户的业务发展动态增长。

丰富的管理和业务功能：不仅提供通常的实时视频查看、报警联动、远程录像回放、设备巡检、监控设备管理、监控控制管理、用户管理、日志管理、资产管理等功能，还提供强大的电视墙控制、监控策略管理、设备时间同步、电子地图服务、双向对讲等功能。

【产品特性】

- BlueStar Center 金融级网络视频监控平台是蓝色星际网络视频解决方案的核心产品。
- 基于 LINUX 系统开发，性能高效、安全稳定。
- 可整合各种安防平台，如报警、门禁、资产管理等，并可兼容市场主流安防产品。
- 支持多种解码设备，可以满足各种监控中心的应用要求。
- 采用模块化设计技术，系统具备良好的可扩展性和开放性。
- 采用全 64 位软硬件架构。
- 使用对称多处理技术提高性能。

【典型应用模式】



BlueStar Center 服务器系统应用示意图

【功能介绍】

BlueStar Center 系列产品功能介绍

- 设备兼容
 - 兼容目前主流厂商的 DVR、HDVR、NVR、IPC 及 DVS 产品。
 - 支持市场主流报警主机及报警平台的接入。
 - 支持市场主流门禁设备的接入。
 - 支持 IP 对讲设备的接入。
 - 通过 SDK 或相关协议，可接入其他市场第三方厂商的安防设备。
- 系统管理及安全控制
 - 多级权限管理，登录、操作等权限配置。
 - 系统重要操作均保留日志，可查询、备份。
- 在线注册
 - 用户可在登陆界面进行注册申请，只可由系统管理员批准和授权。
- 实时音视频
 - 支持实时的视频浏览，同时监听现场声音。

- 支持多种图像调阅途径，如收藏夹调阅，电子地图调阅或客户端目录树直接调阅。
- 视频电子放大。
- 双向语音对讲
 - 支持双向语音对讲，支持语音广播，支持 IP 对讲。
- 报警联动控制
 - 系统支持报警主机、DVR、NVR、HDVR、IPC、DVS 等设备自有的报警类型，如视频丢失、视屏遮挡、磁盘错误等，报警信息可按优先级处理。
 - 收到报警后可进行音视频联动等多种联动动作。
 - 支持报警预案处理。
- 电子地图
 - 支持多级电子地图，支持权限管理，同步更新。
 - 支持报警视频在电子地图上的联动显示。
 - 电子地图支持 GIS 系统，扩展性强。
- 重点信息关注
 - 支持将实时视频手工标记为重点关注，可查询，回放重点关注的视频。
- 设备远程配置
 - 远程可配置前端 DVR、NVR 等设备的详细参数。
- 录像存储配置
 - 不同的视频通道可调整视频录像存储周期。
 - 报警时中心自动录像。
 - 可调整视频通道的录像时段。
- 录像资料回放、下载
 - 支持录像资料的查询、回放，并支持单帧、快进、快退等操作。
 - 支持将前端监控设备的录像资料下载到本地。
- 支持电视墙系统
 - 支持摄像头分组并支持摄像头分组的轮巡及预订任务。
 - 支持动态轮巡，即报警视频动态生成轮巡分组并在电视墙上显示。
 - 支持矩阵键盘
- 设备巡检、校时
 - 可手动/定时对系统内 IPC、DVS 等设备统一进行巡检和校时。
- 资产管理
- 日志管理

- 系统内用户的操作日志、报警日志等均做详细记录，可按多种方式查询，可导出。
- 断网续传
 - 前端应急存储设备保存短期录像，如发生网络断开等意外情况导致 NVR 没有正常录像，系统支持从前端应急存储设备中回传丢失的录像资料。

【规格参数指标】

BLUESTAR CENTER 网络视频管理平台硬件规格：

BlueStar Center 系列产品技术参数						
名称		BlueStar Center 100	BlueStar Center 500	BlueStar Center 1000	BlueStar Center 2000	BlueStar Center 3000
处理器		Intel 多核处理器	Intel 64 位多核处理器	Intel 64 位多核处理器	Intel Xeon 64 位多核处理器	Intel Xeon 64 位多核处理器 *2
以太网	端口数量	2	2	2	2	2
	端口类型	RJ45	RJ45	RJ45	RJ45	RJ45
	端口标准	10/100Base-Tx	10/100Base-Tx	10/100Base-Tx	10/100/1000Base-Tx	10/100/1000Base-Tx
	以太网最大传输距离	CAT5 UTP 100m	CAT5 UTP 100m	CAT5 UTP 100m	CAT5 UTP 100m	CAT5 UTP 100m
内存		2GB (ECC 校验)	2GB (ECC 校验)	2GB (ECC 校验)	4GB (ECC 校验)	8GB (ECC 校验)
硬盘		SATA	SATA	SATA	SATA, SAS	SATA, SAS
硬盘盘位		1	6	6	6	6
外形尺寸		1U	2U	2U	2U	2U
		450 深 x430 宽 x44.5 高	660 深 x430 宽 x88 高	660 深 x430 宽 x88 高	660 深 x430 宽 x88 高	660 深 x430 宽 x88 高
电源	标配模块	1 个电源模块	1 个电源模块	1 个电源模块	1 个电源模块 (可扩展)	冗余电源
	冗余电源	不支持	不支持	不支持	选配	支持, PSU 可热插拔
	功率	400W	600W	600W	600W	5500W 热插拔冗余电源
电源工作	工作频率	50 Hz ~60 Hz	50 Hz ~60 Hz	50 Hz ~60 Hz	50 Hz ~60 Hz	50 Hz ~60 Hz

规格						
----	--	--	--	--	--	--

BLUESTAR CENTER 网络视频管理平台性能:

设备型号	设备管理能力	并发转发能力 2mbps
BlueStar Center 100	800	100 路
BlueStar Center 500	1000	200 路
BlueStar Center 1000	2000	400 路
BlueStar Center 2000	3000	600 路
BlueStar Center 3000	5000	800 路

【产品图片】





【应用环境】

BlueStar Center 系统是一个安防监控的综合网络管理平台，可将视频系统、报警系统和门禁系统等各种技防子系统以及各种市场主流安防产品融合成一个整体，并可随着应用的规模和现有设备情况对系统的规模和构架做出相应调整，从而为用户量身定做出最适合的解决方案，并同时保证其可扩展性、灵活性、经济性、稳定性和先进性。

基于 BlueStar Center 网络视频管理平台先进的体系构架和强大的管理功能，可以将其广泛应用于银行、保险、平安城市、机场、车站、工厂、监狱、医院、学校、住宅小区、写字楼、商场、网吧、加油站、连锁店等各种环境的安防监控。